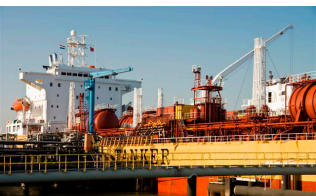


# TSS Couplings



## TSS Klauwkoppelingen

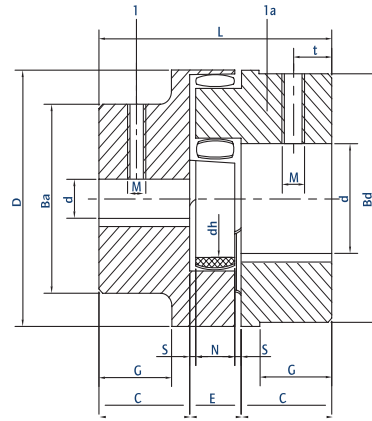
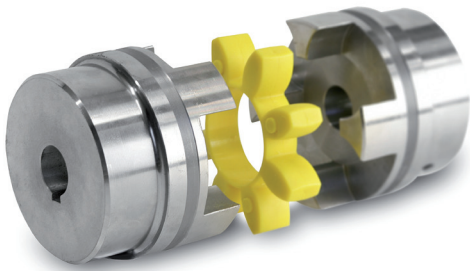
*TSS Jaw couplings*





# Afmetingen TSS Klauwkoppelingen (mm)

## Dimensions TSS Jaw Couplings (mm)



### Aluminium klauwkoppelingen (AL-D)

#### Aluminium jaw couplings (AL-D)

Type Type	Naaf Hub	Tandkrans Koppel (Nm) Spider rated torque (Nm)			Voorboring Pilot bore	Maatboring min-max Finish bore min-max	L	C	E	N	S	D	dh	Ba ; Bd	G	Tapgat (maatgeboord)	
		92 Sh A	98 Sh A	64 Sh D												(d)	(d)
19	1	10	17	-	0	6 - 19	66	25	16	12	2	41	18	32	20	M5	10
	1a				15	19 - 24											
24	1	35	60	-	7	9 - 24	78	30	18	14	2	56	27	40	24	M5	10
	1a				22	24 - 28											
28	1	95	160	-	8	10 - 28	90	35	20	15	2,5	66	30	48	28	M8	15
	1a				26	28 - 38											

### Gietijzeren klauwkoppelingen EN-GJL-250 (GG 25)

#### Cast iron jaw couplings EN-GJL-250 (GG 25)

Type Type	Naaf Hub	Tandkrans Koppel (Nm) Spider rated torque (Nm)			Voorboring Pilot bore	Maatboring min-max Finish bore min-max	L	C	E	N	S	D	dh	Ba ; Bd	G	Tapgat (maatgeboord)	
		92 Sh A	98 Sh A	64 Sh D												(d)	(d)
38	1	190	325	405	0	12 - 40	114	45	24	18	3	80	38	66	37	M8	15
	1a				36	38 - 48											
42	1	265	450	560	0	14 - 45	126	50	26	20	3	95	46	75	40	M8	20
	1a				40	42 - 55											
48	1	310	525	655	0	15 - 52	140	56	28	21	3.5	105	51	85	45	M8	20
	1a				12	48 - 62											
55	1	410	685	825	0	20 - 60	160	65	30	22	4	120	60	98	52	M10	20
	1a				53	55 - 74											
65	1	625	940	1175	0	22 - 70	185	75	35	26	4.5	135	68	115	61	M10	20
75	1	1280	1920	2400	0	30 - 80	210	85	40	30	5	160	80	135	69	M10	25
90	1	2400	3600	4500	0	40 - 97	245	100	45	34	5.5	200	100	160	81	M12	30

### Nodulair gietijzeren klauwkoppelingen EN-GJS-400-15 (GGG 40)

#### Nodular cast iron jaw couplings EN-GJS-400-15 (GGG 40)

Type Type	Naaf Hub	Tandkrans Koppel (Nm) Spider rated torque (Nm)			Maatboring min-max Finish bore min-max	L	C	E	N	S	D	dh	Ba	G	Tapgat (maatgeboord)	
		92 Sh A	98 Sh A	64 Sh D											(d)	M
100	1	3300	4950	6185	50 - 115	270	110	50	38	6	225	113	180	89	M12	30
110	1	4800	7200	9000	60 - 125	295	120	55	42	6,5	255	127	200	96	M16	35
125	1	6650	10000	12500	125 - 145	340	140	60	46	7	290	147	230	112	M16	40

### Stalen klauwkoppelingen

#### Steel jaw couplings

Type Type	Naaf Hub	Tandkrans Koppel (Nm) Spider rated torque (Nm)			Maatboring min-max Finish bore min-max	L	C	E	N	S	D	dh	Ba ; Bd	G	Tapgat (maatgeboord)	
		92 Sh A	98 Sh A	64 Sh D											(d)	M
19	1a	10	17	21	0 - 25	66	25	16	12	2	40	18	40	-	M5	10
24	1a	35	60	75	0 - 35	78	30	18	14	2	55	27	55	-	M5	10
28	1a	95	160	200	0 - 40	90	35	20	15	2,5	65	30	65	-	M8	15
38	1	190	325	405	0 - 48	114	45	24	18	3	80	38	70	27	M8	15
42	1	265	450	560	0 - 55	126	50	26	20	3	95	46	85	28	M8	20
48	1	310	525	655	0 - 62	140	56	28	21	3.5	105	51	95	32	M8	20
55	1	410	685	825	0 - 74	160	65	30	22	4	120	60	110	37	M10	20
65	1	625	940	1175	0 - 80	185	75	35	26	4.5	135	68	115	47	M10	20
75	1	1280	1920	2400	0 - 95	210	85	40	30	5	160	80	135	53	M10	25
90	1	2400	3600	4500	0 - 110	245	100	45	34	5.5	200	100	160	62	M12	30



## Assortiment TSS Couplings

- Spanelementen
- Klemringen
- Klauwkoppelingen
- Kruiskoppelingen
- Starre koppelingen
- HRC koppelingen

TSS Couplings is het huismerk van TSS Rotterdam. Het TSS Couplings huismerk staat synoniem voor topkwaliteit tegen een lagere prijs. Het huismerk assortiment bestaat uit een continu groeiend aantal lijnen van standaard koppelingen. Kenmerkend voor alle TSS Couplings huismerk koppelingen is dat deze volledig uitwisselbaar zijn met duurdere (merk)alternatieven. TSS Rotterdam heeft bewust geïnvesteerd in ruime voorraden, waardoor geldt dat 90% van het assortiment uit voorraad leverbaar is: vandaag voor 15.30 uur besteld, morgen geleverd.

## TSS Couplings product range

- Locking assemblies
- Collars
- Jaw couplings
- Cardan couplings
- Rigid couplings
- HRC couplings

*TSS Couplings is the private label of TSS Rotterdam. The TSS Couplings label is synonymous with top quality at a lower price. The private label range hosts a continuously growing number of lines of standard couplings. TSS Rotterdam are fully exchangeable with more expensive alternatives from well-known brands. TSS Rotterdam purposefully invested in ample stocks, so that 90% of our products is available from stock.*

## TSS Rotterdam

TSS Rotterdam is een pro-actieve internationale onderneming gespecialiseerd in mechanische aandrijfcomponenten. Wij leveren alle soorten en merken koppelingen en garanderen topkwaliteit tegen een goede prijs/kwaliteit verhouding. Dankzij onze merk-onafhankelijk en specialistische kennis bieden wij passende oplossingen voor elke toepassing. Klantvriendelijkheid, service en kwaliteit zijn kernbegrippen binnen onze organisatie.

## TSS Rotterdam

*TSS Rotterdam is a proactive international company specialised in mechanical transmission components. We supply all types and brands of couplings, guaranteeing top quality at a good price/quality ratio. Thanks to our brandindependent expertise, we offer the right solution for any application. Customer support, service and quality are core values within our company.*

TSS Rotterdam B.V.  
Adriaen Banckertstraat 12  
3115 JE Schiedam

PO BOX 12012  
3004 GA Rotterdam  
The Netherlands

t +31 (0)104 624 500  
f +31 (0)104 626 240  
info@tssr.nl  
www.tssr.nl