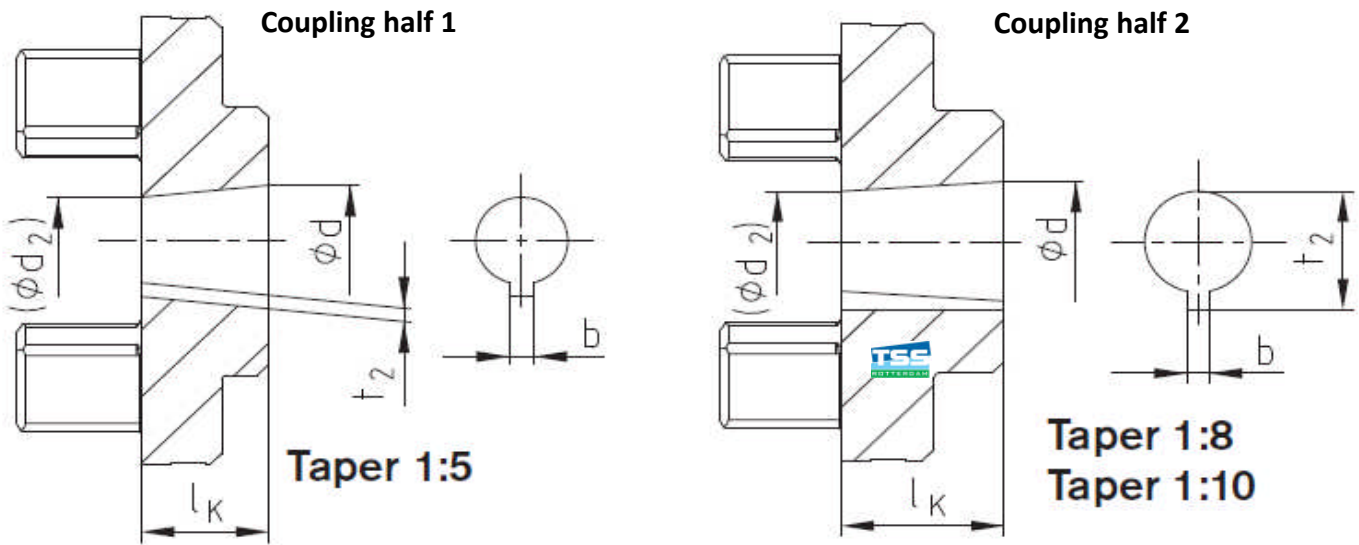


# Flexibele koppeling tekening, conische as

## Flexible coupling dimensions, conical shaft



Vermogen/ power	kW	Toerental/ speed	tpm
-----------------	----	------------------	-----

### 1) COUPLING HALF

b	d	d2	Lk	t2								
					M.....							

Maatvoering in mm/ Dimensions in mm

### 2) COUPLING INSERT/RUBBER

**Bijzonderheden/ Remarks:**

### 3) COUPLING HALF

A2	B2	C2	D2	F2	G2	GD2	K2					
					M.....							

Maatvoering in mm/ Dimensions in mm

If you require spline hub please specify the relevant DIN/SAE code

**Bijzonderheden/ Remarks:**