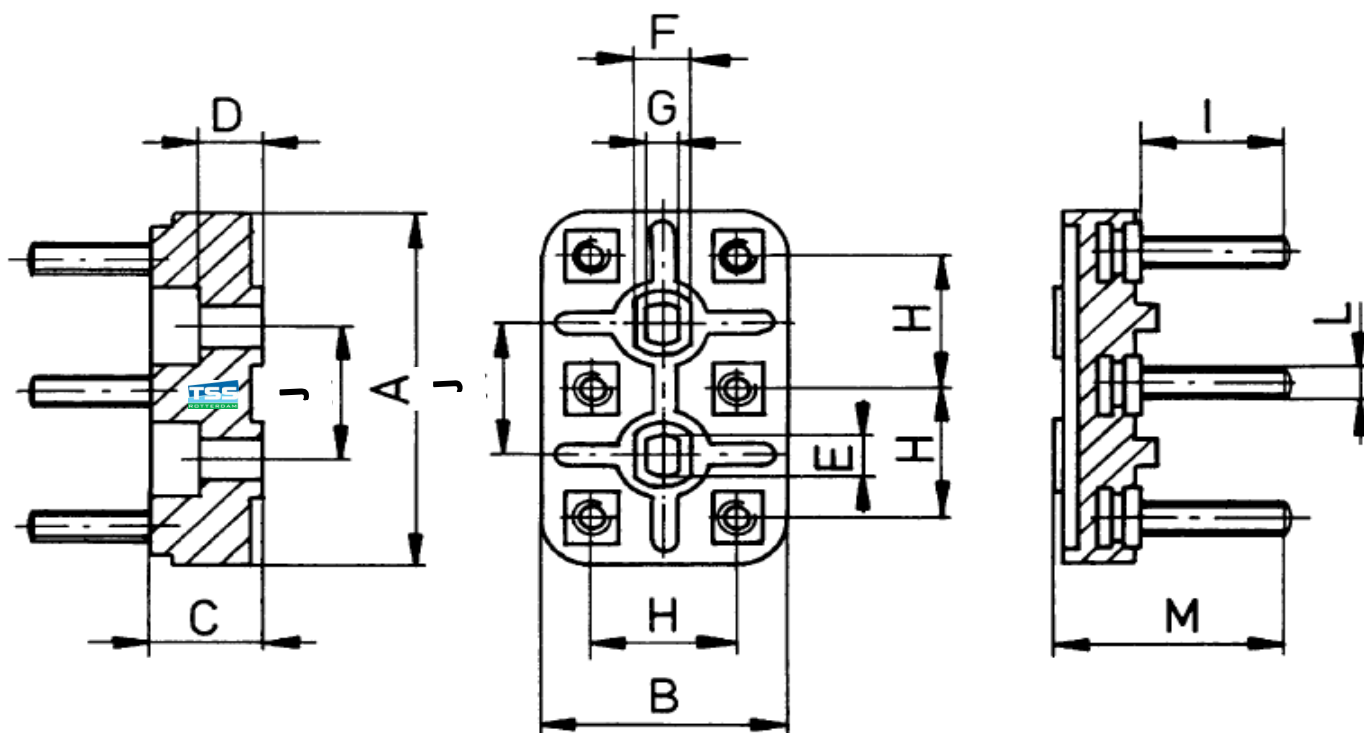


Klemmenbord tekening

Terminalbord dimensions



Motortype	Vermogen/ power	kW	Toerental/ speed	tpm
------------------	------------------------	-----------	-------------------------	------------

A	B	C	D	E	F	G	H	I	J	L thread	L qty	M

Maatvoering in mm/ Dimensions in mm

Bijzonderheden/ Remarks :

Maatvoering standaard klemmenbord/ Dimensions standard terminalbord

Type	A	B	J	L thread	L qty	I	Order qty
205	40	25	11-19	M3	6	10	
216	43	27	12-20	M4	6	12	
225	56	36	16-24	M5	6	16	
230	70	45	20-32	M6	6	18	
250	5	60	30-54	M8	6	27	
255	120	75	30-60	M10	6	35	