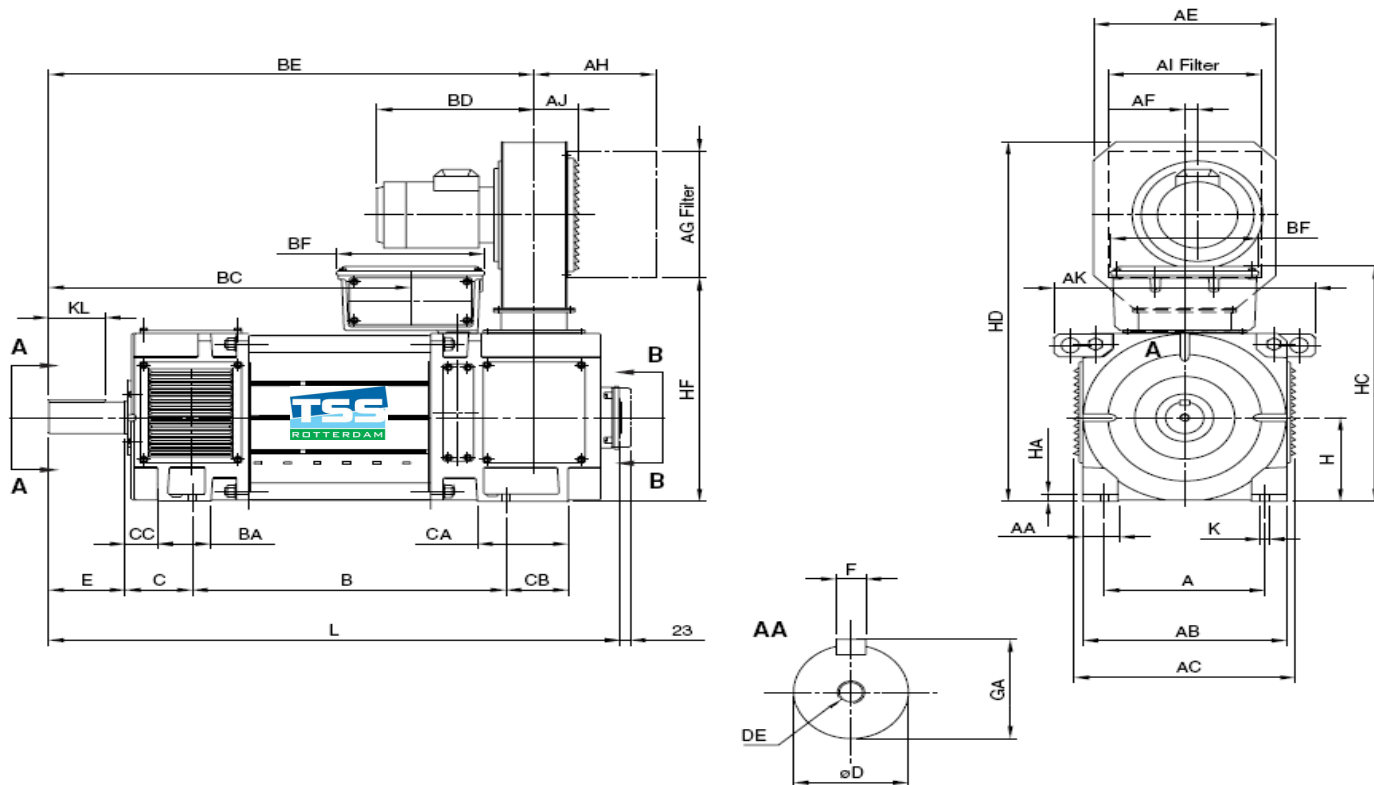


Aanvraagformulier gelijkstroommotoren Requisitionsheet DC-motors

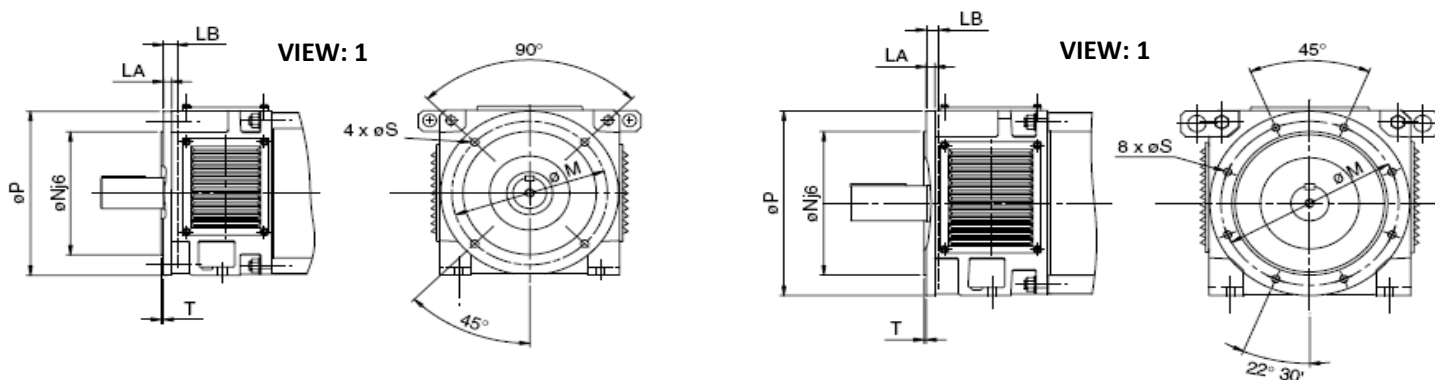


Maatschets/ Dimensionsheet

Voet montage B3/ Footmounting B3



Flens montage B5/ Flange mounting B5



Klemmenkast positie/ Terminalbox location	TOP	LEFT*	RIGHT*	*Gezien tegen aandrijfszijde/ seen against driven shaftend
---	-----	-------	--------	--

Bouwworm/ Mounting

B3	B3/B5	B5	V1

Vul tenminste onderstaande afmetingen in/ Fill out at least these dimensions

A	B	C	D	E	F	GA	H	HD	L	mm

Indien andere afmetingen ook van belang zijn vul deze dan hieronder in/ If other dimensions are important fill out in below box

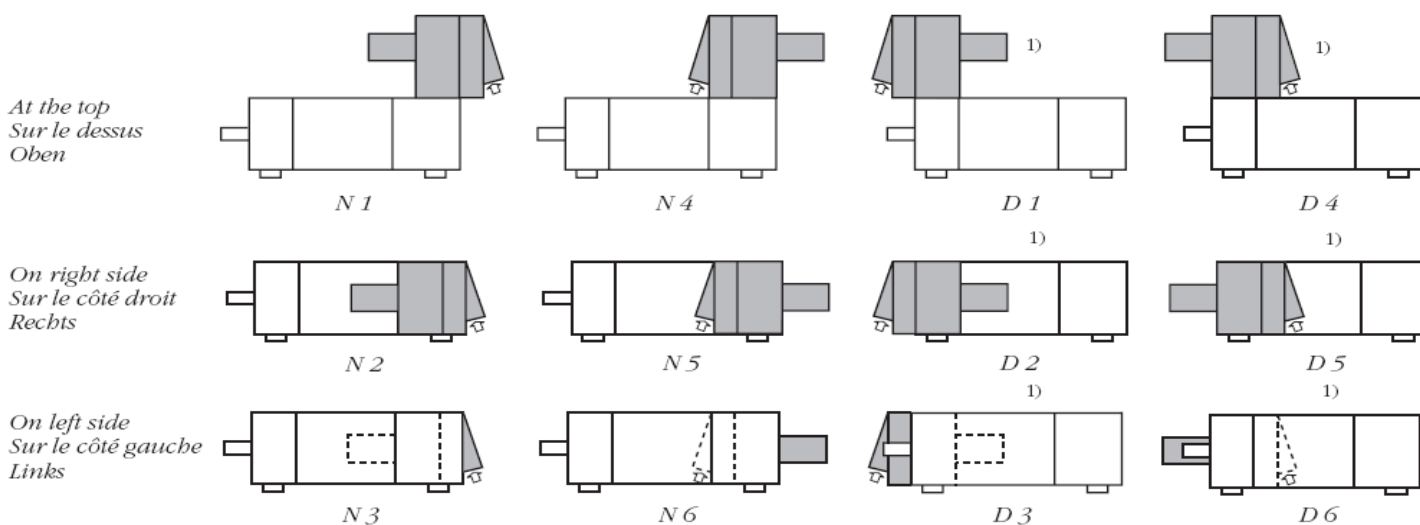
P	N	M	S								mm

Aanvraagformulier gelijkstroommotoren

Requisitionsheet DC-motors



Technische details m.b.t. koeling/ Technical details regarding cooling



1) Motor size will perhaps be affected.

1) Les dimensions du moteurs peuvent être affectées.

1) Motorgröße wird u. U. beeinflusst

Positie van geforceerde koeling/ Location of forced cooling fan

N1	N2	N3	N4	N5	N6	D1	D2	D3	D4	D5
										D6

Kruis de juiste locatie aan in het vakje/ Mark the correct box

IP	Methods of cooling	Modes de refroidissement	Kühlarten
IP 23 	IC 06 Motor-mounted fan and free circulation	IC 06 Ventilateur monté sur moteur et circulation libre	IC 06 Durchzugbelüftung durch aufgebauten Fremdlüfter
IP 23 	IC 17 Ducted air supply and free circulation	IC 17 Conduits d'alimentation d'air et circulation libre	IC 17 Durchzugbelüftung mit getrenntem Kühlluft-eintritt
IP 54 / IP 55 	IC 37 Ducted air supply and exhaust	IC 37 Conduits d'alimentation et d'évacuation d'air	IC 37 Getrennter Kühlluft-eintritt und -austritt
IP 54 / IP 55 	IC 86 W Motor-mounted air/water heat exchanger	IC 86 W Echangeur de chaleur air/eau monté sur moteur	IC 86 W Aufgebauter Luft/Wasser-Kühler
IP 54 / IP 55 	IC 666 Motor-mounted air/air heat exchanger	IC 666 Echangeur de chaleur air/air monté sur moteur	IC 666 Aufgebauter Luft/Luft-Kühler
IP 54 / IP 55 	IC 410 Totally enclosed frame-cooled without fan (Data on request)	IC 410 Entièrement fermé refroidi par la carcasse, sans ventilateur (Information sur demande)	IC 410 Oberflächenkühlung ohne Lüfter (Daten auf Anfrage)
	Other degrees of protection and methods of cooling on request.	Autres degrés de protection et modes de refroidissement disponibles sur demande.	Andere Kombinationen von Schutz- und Kühlart auf Anfrage.